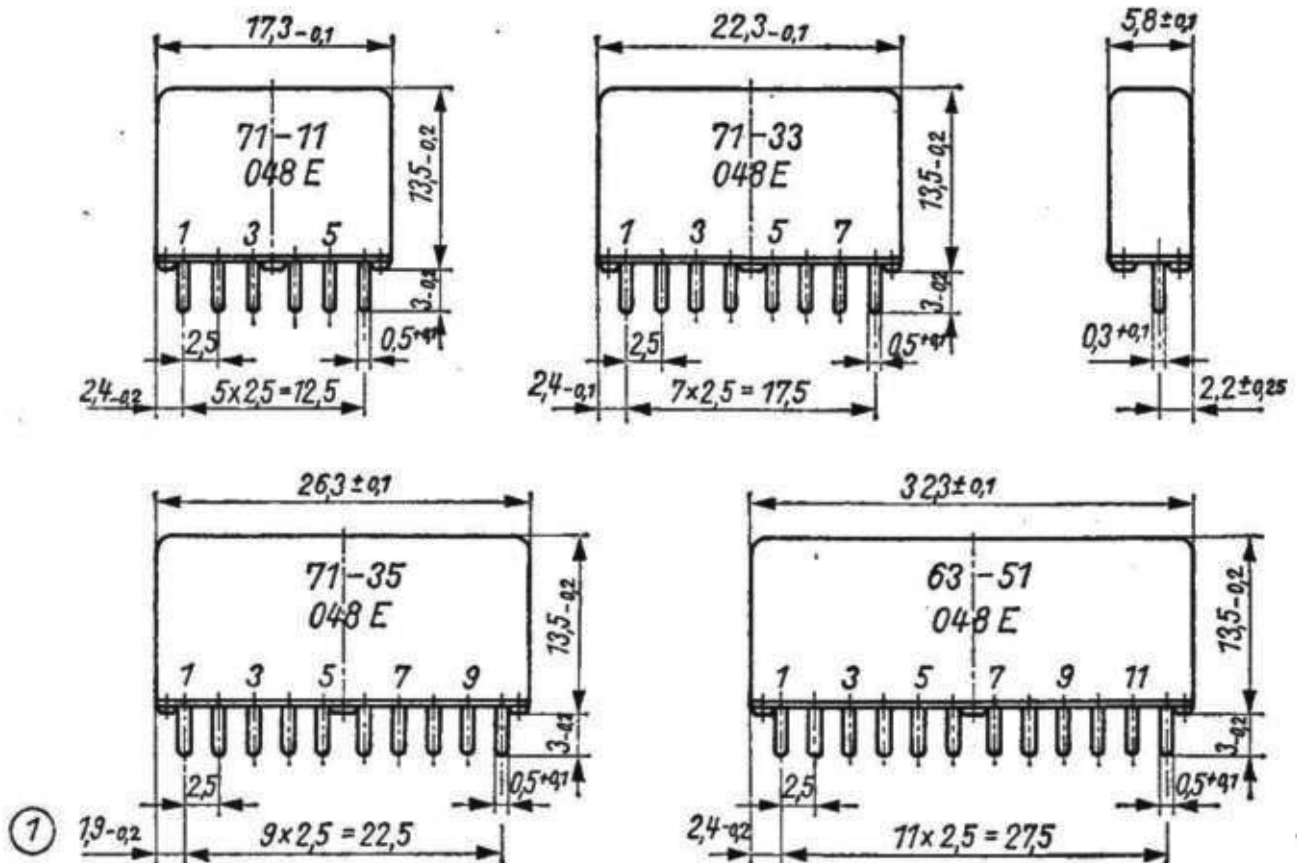


**Integrierte  
Dünnschicht-Hybrid-Schaltkreise  
(KME-3-Bausteine)  
- Kombinat VEB  
Keramische Werke Hermsdorf -**

In die Hand des Elektronikamateurs gelangen immer mehr KME-3-Bausteine, über deren Verwendungszweck Unklarheit herrscht, da auf dem Aluminiumbecher lediglich eine siebenstellige Kodenummer aufgedruckt ist, z.B. 21-31211. Meist handelt es sich um Digitalschaltungen in RTL-Technik (Baureihen D1 und D11) bzw. in DTL-Technik (Baureihen D2, D21 und D31). Außerdem gibt es noch Dünnschicht-Hybrid-Schaltkreise für analoge Anwendungen (Baureihen A2 und A3). Jeder Baustein enthält ein Hartglas-Substrat mit Dünnschichtwiderständen, auf dem zusätzlich Transistoren (Miniplasttyp), Dioden und auch Kondensatoren aufgelötet sind. Bild 1 zeigt die 4 Bauformen der KME-3-Bausteine, in Tabelle 1 sind die wichtigsten Angaben dazu genannt.



**Tabelle 1 Werte zu den 4 Bauformen der KME-3-Bausteine**

	Bauform 1 (5331)	Bauform 2 (5431)	Bauform 3 (5531)	Bauform 4 (5631)
Bausteinlänge in mm	17,3	22,3	26,3	32,3
Anschlußzahl	6	8	10	12
Masse in g	2,0	2,5	3,0	3,5
Substratgröße in mm <sup>2</sup>	15 × 10	20 × 10	24 × 10	30 × 10
Summenbelastbarkeit in mW	130/160	170/200	240/270	250/300

### Kodierung

#### 1. Ziffer

Die 1. Ziffer gibt den Baureihentyp an. Den zur Zeit vorhandenen Baureihentypen sind folgende Ziffern zugeordnet:

analog aktiv	2
digital langsam	5
digital mittelschnell	6
digital schnell	7

#### 2. Ziffer

Die 2. Ziffer gibt an, um die wievielte Variante des jeweiligen Baureihentyps es sich handelt. Den zur Zeit vorhandenen Baureihenvarianten werden an dieser Stelle folgende Ziffern zugeordnet:

A2 - D1 - D2 - D31	1
A3 - D11	2
D21 (800 kHz)	3

#### 3. Ziffer

Die 3. Ziffer gibt den Schaltkreis- bzw. den allgemeinen Schaltungstyp an. Die Bedeutung der Ziffer ist vom Baureihentyp (1. Ziffer) abhängig.

analog aktiv (1. Ziffer ist eine 2)	
einstufiger Verstärker	1
zweistufiger Verstärker	2
dreistufiger Verstärker	3
Differenzverstärker	8
Sonderfälle	9
digital (1. Ziffer ist eine 5, 6 oder 7)	

Negator	1
Sondernegator	2
NOR	3
Sonder-NOR	4
Flip-Flop	5
Sonstige Kippschaltung	6
Sonderschaltkreise aktiv	8
Sonderschaltkreise passiv	9

#### 4. Ziffer

Die 4. Ziffer gibt die spezielle Ausführung des jeweiligen Schaltkreistyps an.

Bei NOR-Schaltkreisen wird an dieser Stelle stets die Zahl bzw. bei Doppel-NORs die Summe der Eingänge angegeben.

#### 5. Ziffer

Die 5. Ziffer gibt die konstruktive Variante des jeweiligen Schaltkreises an.

Verkapselung im Plastebecher	1
Verkapselung im Metallbecher	2

#### 6. Ziffer

Die 6. Ziffer gibt den charakteristischen elektrischen Kennwert des Schaltkreises an, z.B. bei Digitalschaltungen den Ausgangslastfaktor  $F_{La}$ . Die  $F_{La}$ -Werte sind in folgender Weise verschlüsselt:

$F_{La}$ -Wert	1	3	6	9	12	18	24	36	Sonderfälle
6. Ziffer	1	2	3	4	5	6	7	8	9

Bei Doppelschaltkreisen wird als 6. Ziffer das kleinere  $F_{La}$  der beiden im KME-3-Baustein enthaltenen Schaltkreise angegeben.

#### 7. Ziffer

Die 7. Ziffer gibt über spezielle elektrische Eigenschaften Auskunft (z.B. Grenzwerte).

### Analoge Dünnschicht-Hybrid-Schaltkreise

Tabelle 2 gibt einen Überblick über die entsprechenden KME-3-Bausteine. Einsatzgebiete der Baureihe A2 sind die Nachrichten- und Meßtechnik, wobei die Bausteine als Verstärker, als Mischer oder als Oszillator verwendet werden können. Speziell für die BMSR-Technik verwendbar ist die Bau-

reihe A3, um im Frequenzbereich 50 Hz bis 10 kHz modulierte Steuersignale zu verstärken. Die Schaltkreise lassen sich durch eine äußere Beschaltung mit diskreten Bauelementen bezüglich Verstärkung, Bandbreite und Impedanzen dem jeweiligen Anwendungszweck anpassen.

**Tabelle 2 Übersicht über analoge KME-3-Bausteine**

Bau-reihe	Schaltkreistypen	Arbeits-bezeichnung	Kodierung
A2	einstufiger Schaltkreis Typ I	ES I	21-11211
	einstufiger Schaltkreis Typ II	ES II	21-12211
	einstufiger Schaltkreis Typ III	ES III	21-13211
	zweistufiger Breitbandverstärker	ZBV	21-21211
	dreistufiger Breitbandverstärker	BV 12	21-31211
	dreistufiger Vorverstärker	VV 12	21-32211
A3	Universeller Wechselspannungs-verstärker	UWV 1	22-31211

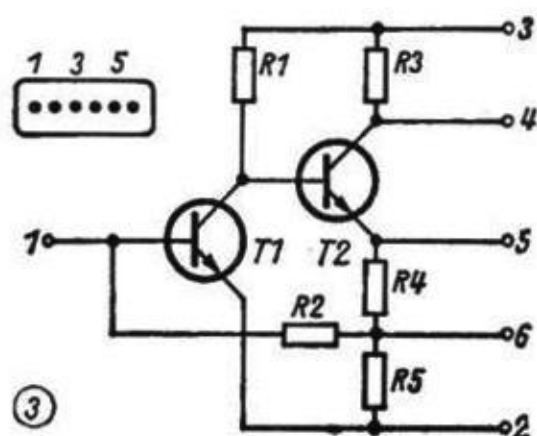
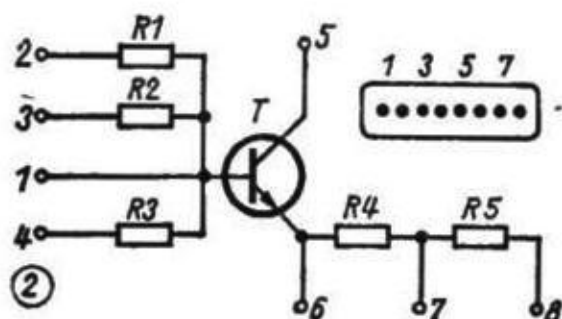
### Einstufige Schaltkreise ES I, ES II, ES III

Bild 2 zeigt die Innenschaltung und die Anschlußfolge. Für den RC- bzw. Breitbandverstärker wird eine Spannungsverstärkung von etwa 20 dB erreicht (bis 6 MHz). Bei 100 MHz ist die Leistungsverstärkung etwa 4 dB. Der Schaltkreis läßt sich in Emitter- und in Basisschaltung betreiben. Durch die unterschiedliche Zusammenstellung der Basis- und Emitterwiderstände sind eine Vielzahl von Arbeitspunkten einstellbar. Die Tabelle 3 gibt die wichtigsten Werte für die einstufigen Breitbandverstärker an.

**Tabelle 3 Daten für einstufige Schaltkreise**

	ES I	ES II	ES III
Kollektorstrom (mA)	0,79/23,2	0,37/11,5	0,14/6,3
Widerstand R1 (k $\Omega$ -mW)	18-11	39-5	100-2
Widerstand R2 (k $\Omega$ -mW)	8,2-18	18-11	50-3
Widerstand R3 (k $\Omega$ -mW)	5,6-35	12-16	20-4
Widerstand R4 (k $\Omega$ -mW)	0,82-120	1,8-70	4-90
Widerstand R5 (k $\Omega$ -mW)	0,56-160	1,2-85	2-50

Bei den Widerständen gibt die 1. Zahl den Widerstandswert an, die 2. Zahl die Belastbarkeit!



### Zweistufiger Breitbandverstärker ZBV

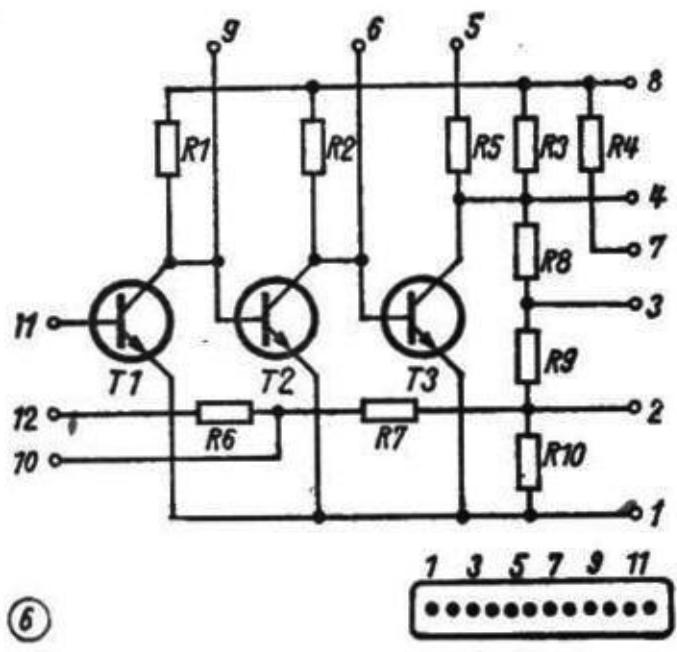
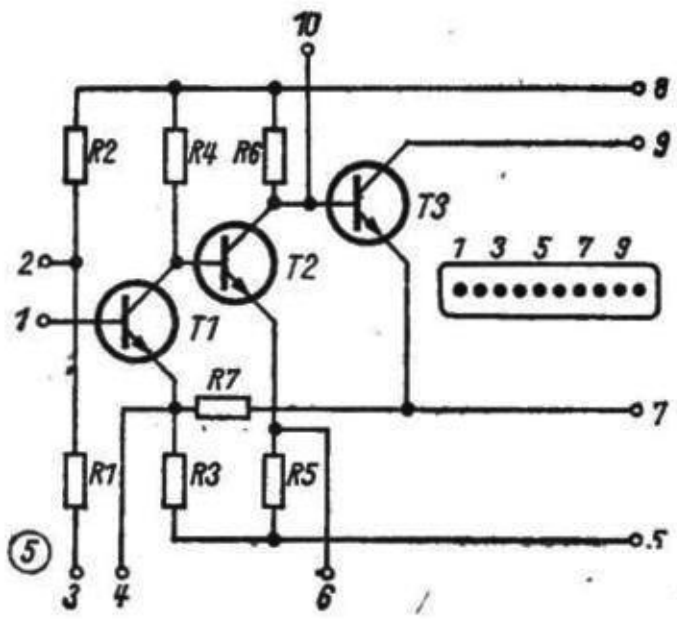
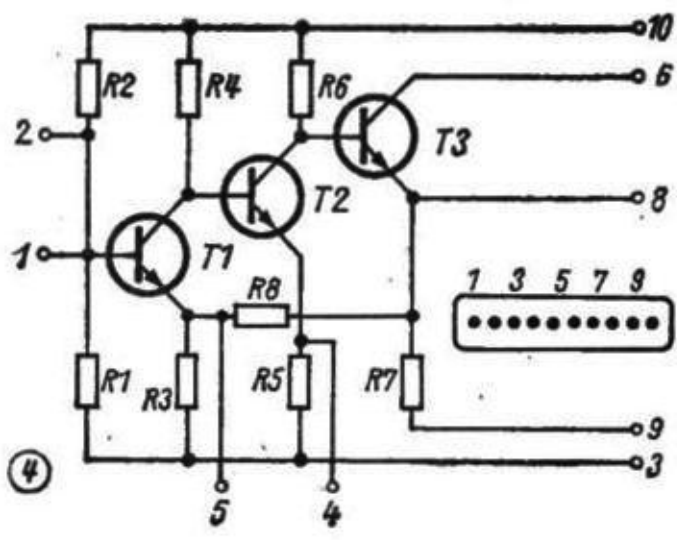
Bild 3 enthält Innenschaltung und Anschlußfolge. Die Stromaufnahme ist bei 12 V etwa 2,4 mA. Erreicht wird eine Spannungsverstärkung bis etwa 60 dB, je nach Außenbeschaltung. Die Widerstände weisen nachfolgenden Wert in  $k\Omega$  (1. Zahl) bzw. Belastbarkeit in mW (2. Zahl) auf:  $R1 - 6,8/20$ ;  $R2 - 10/1$ ;  $R3 - 6,8/8$ ;  $R4 - 2,2/3$  und  $R5 - 1,1/2$ .

### Dreistufiger Breitbandverstärker BV 12

Bild 4 enthält Innenschaltung und Anschlußfolge. Die Stromaufnahme ist bei 12 V etwa 10,5 mA. Erreicht wird eine Spannungsverstärkung bis etwa 70 dB, je nach Außenbeschaltung. Für die Widerstände gilt Wert in  $k\Omega$ /Belastbarkeit in mW:  $R1 - 6,5/1$ ;  $R2 - 44/4$ ;  $R3 - 0,92/2$ ;  $R4 - 18/6$ ;  $R5 - 1,25/4$ ;  $R6 - 3,25/10$ ;  $R7 - 0,8/60$  und  $R8 - 16/4$ .

### Dreistufiger Universalverstärker VV 12

Bild 5 enthält Innenschaltung und Anschlußfolge. Die Stromaufnahme ist bei 12 V etwa 2,7 mA. Erreicht wird eine Spannungsverstärkung von etwa 70 dB. Für die Widerstände gilt Wert in  $k\Omega$ /Belastbarkeit in mW:  $R1 - 24/2$ ;  $R2 - 45/3$ ;  $R3 - 1,6/6$ ;  $R4 - 7,5/8$ ;  $R5 - 9,4/10$ ;  $R6 - 7,5/3$  und  $R7 - 4,7/5$ .



## Universeller Wechselspannungsverstärker UWV 1

Bild 6 enthält Innenschaltung und Anschlußfolge. Die Stromaufnahme ist bei 12 V etwa 4 mA. Erreicht wird eine Spannungsverstärkung von etwa 80 dB im Bereich von 30 Hz bis 500 kHz. Für die Widerstände gilt Wert in k $\Omega$ /Belastbarkeit in mW: R1 – 28,5/3; R2 – 33/3; R3 – 2/40; R4 – 2/40; R5 – 10/10; R6 – 170/1; R7 – 80/3; R8 – 30/3; R9 – 30/3 und R10 – 10/1.

### Digitale Dünnschicht-Hybrid-Schaltkreise

Tabelle 4 enthält die wichtigsten Kenndaten der digitalen Baureihen, so daß man sich über Einsatzmöglichkeiten informieren kann. Nachstehend werden in Kurzform zusätzliche Daten genannt, sowie die Innenschaltungen aufgezeigt. Die Anschlußpunkte enthalten zusätzlich eine Ziffer, die den entsprechenden Sockelstift angibt. Eine Übersicht über die digitalen KME-3-Bausteine gibt Tabelle 5.

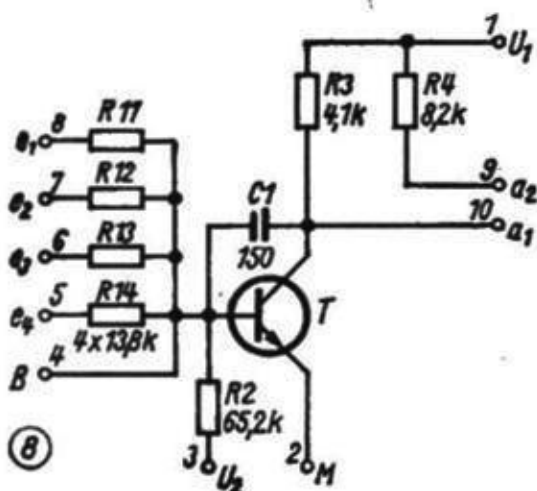
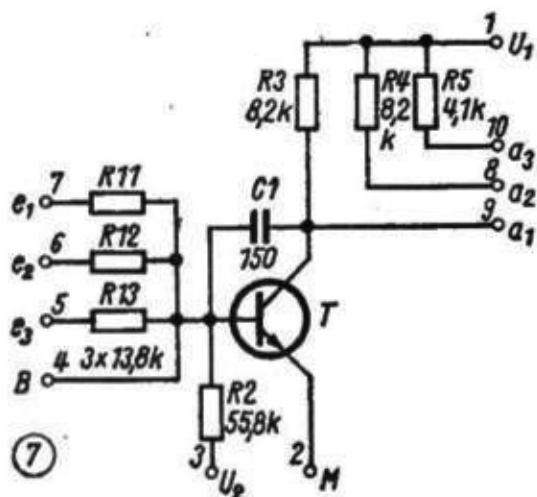


Tabelle 4 Kenndaten der digitalen KME-3-Bausteine

Baureihen	D1	D11	D2	D21	D31
Betriebsspannungen	+12 V $\pm$ 5% -4 V $\pm$ 5%		+12 V $\pm$ 10% -4 V $\pm$ 10%		+6 V $\pm$ 5% <sup>1)</sup> -3 V $\pm$ 5% <sup>1)</sup> +3 V $\pm$ 5%
Signalpegel «L»	$\geq$ 7 V		$\geq$ 6,5 V		$\geq$ 2,85 V
«O»	$\leq$ 0,5 V		$\leq$ 0,5 V		$\leq$ 0,5 V
Einheitslaststrom	$\leq$ 0,53 mA		$\leq$ 3,51 mA		$\leq$ 2,9 mA
$F_{La}$ -Spektrum	3; 6; 9; 12; 18; 24; 36		1; 3; 6; 9; 12; (18)		1; 3; 6; 9; 12; (18)
Statische Sicherheitsabstände $U_{SO}$	$\geq$ 0,9 V		$\geq$ 0,8 V		$\geq$ 0,35 V
$U_{SL}$	$\geq$ 1,0 V		$\geq$ 0,8 V		$\geq$ 1,0 V
Arbeitsfrequenz $f_A$	15 kHz	200 kHz	200 kHz	800 kHz	2,5 MHz
Koppelkapazität $C_K$	200 pF <sup>3)</sup>	20 pF	50 pF	20 pF	60 pF
Lastkapazität $C_L$	70 pF $\cdot F_{Las}$	20 pF $\cdot F_{Las}$	50 pF $\cdot (F_{Las} + 1)$	20 pF $\cdot (F_{Las} + 1)$	30 pF
Zulässige Umgebungstemperatur im Betriebszustand	-25°C bis +70°C		+5°C bis +55°C -25°C bis +70°C <sup>2)</sup>		+5°C bis +55°C -25°C bis +70°C <sup>2)</sup>
Klimaklasse	555		665		665

1) mit Nachlaufregelung, 2) bei reduzierten Kenndaten, 3) 100 pF für V-NOR.

Maximale Zählfrequenz: D1 - 50 kHz; D11 - 500 kHz; D21 - 2 MHz; D31 - 15 MHz.



**Tabelle 5 Übersicht über digitale KME-3-Bausteine**

Bau- reihe	Schaltkreistypen	Arbeits- bezeichnung	Kodierung
<i>D1</i>	NOR mit 3 Eingängen	NOR 3	51-332x1
	NOR mit 4 Eingängen	NOR 4	51-342x1
	Vorsatz-NOR mit 3 Eingängen	V-NOR	51-432x1
	Doppel-NOR mit 2/3 Eingängen	D-NOR	51-352x1
	Doppel-Vorsatz-NOR mit 2/3 Eingängen	D-V-NOR	51-452x1
	Ansteuerschaltkreis	AS	51-81211
	Statisches Flip-Flop	FFS	51-512x1
<i>D11</i>	Widerstandsschaltkreis	WS	51-91211
	NOR mit 3 Eingängen	NOR 3	62-332x1
	NOR mit 4 Eingängen	NOR 4	62-342x1
	Vorsatz-NOR mit 3 Eingängen	V-NOR	62-432x1
	Doppel-NOR mit 2/3 Eingängen	D-NOR	62-352x1
	Doppel-Vorsatz-NOR mit 2/3 Eingängen	D-V-NOR	62-452x1
	Ansteuerschaltkreis	AS	62-81211
<i>D2</i>	Statisches Flip-Flop	FFS	62-512x1
	Negator	N	61-112x1
	NOR mit 4 Eingängen	NOR	61-342x1
<i>D21</i>	Widerstandsschaltkreis	WS	61-91211
	Negator	N	63-112x1
	NOR mit 4 Eingängen	NOR	63-342x1
	Impulsgatter	IG	63-812x1
	Ansteuerschaltkreis	AS 1	63-92211
	Statisches Flip-Flop	FFS	63-512x1
	Ansteuerschaltkreis	AS 2	63-93211
<i>D31</i>	Astabiler Multivibrator	AMV	63-612x1
	Schwellwertschalter	SS	63-622x1
	Negator	N	71-112x1
	NOR mit 3 Eingängen	NOR 3	71-332x1
	NOR mit 5 Eingängen	NOR 5	71-352x1
Widerstandsnegator	WN	71-122x1	

NOR 3 – Schaltkreis zur Realisierung einer ODER-Funktion mit anschließender Negation bei gleichzeitiger Restaurierung des Signals (Bild 7).

NOR 4 – Bild 8, sonst wie NOR 3.

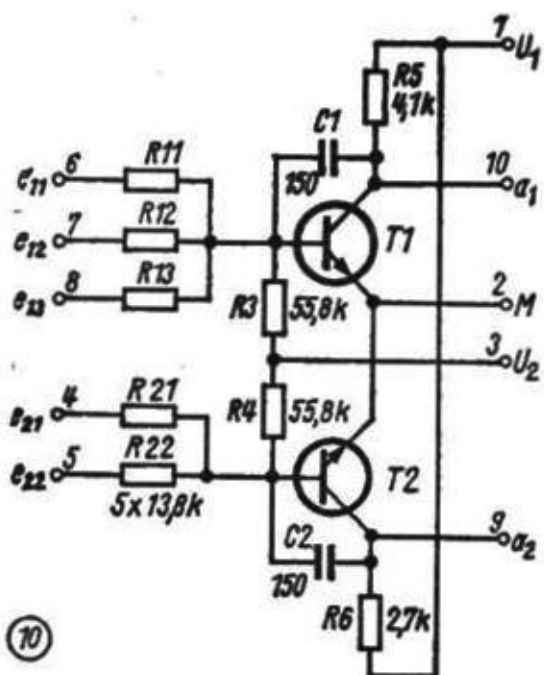
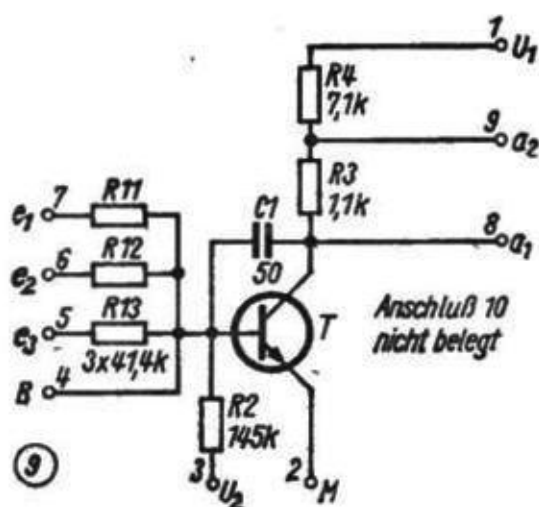
V-NOR – Bild 9, sonst wie NOR 3.

D-NOR – Bild 10, sonst wie NOR 3, aber 2 ODER-Funktionen,

D-V-NOR – Bild 11, sonst wie NOR 3, aber 2 ODER-Funktionen.

AS – Schaltkreis zur dynamischen Ansteuerung des DI-FFS (Bild 12).

FFS – Nach externer Verbindung der Anschlüsse  $a_1$  mit  $e_{21}$  bzw.  $e_{22}$  erhält man einen Schaltkreis zur Speicherung von digitalen Signalen (statisches Flip-Flop). In Zusammenschaltung mit dem DI-AS läßt sich ein dynamisch stellbares Flip-Flop aufbauen. Ohne die genannte externe Verbindung ent-



spricht der Schaltkreis einer Folge-NOR-Schaltung (Verwendung entsprechend *DI-NOR 3*), Bild 13.

*WS* – Schaltkreis zur Realisierung der erforderlichen Lastwiderstände der NOR-Schaltkreise der Baureihen *D1* und *D11*, (Bild 14).

### Baureihe *D11*

*NOR 3* – siehe bei *D1*, Bild 7, ohne *C1*.

*NOR 4* – siehe bei *D1*, Bild 8, ohne *C1*.

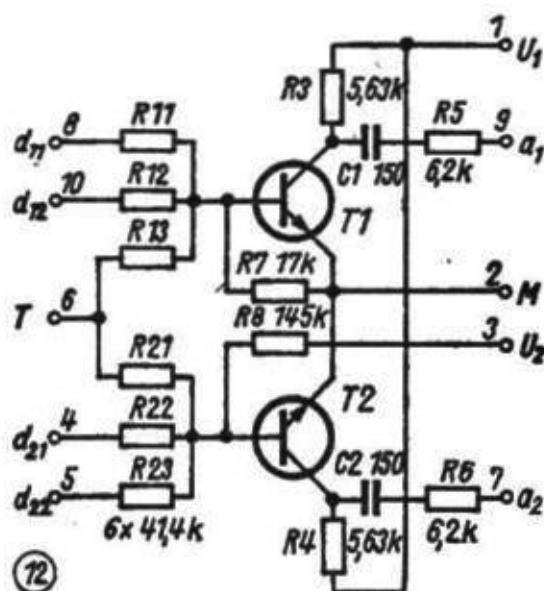
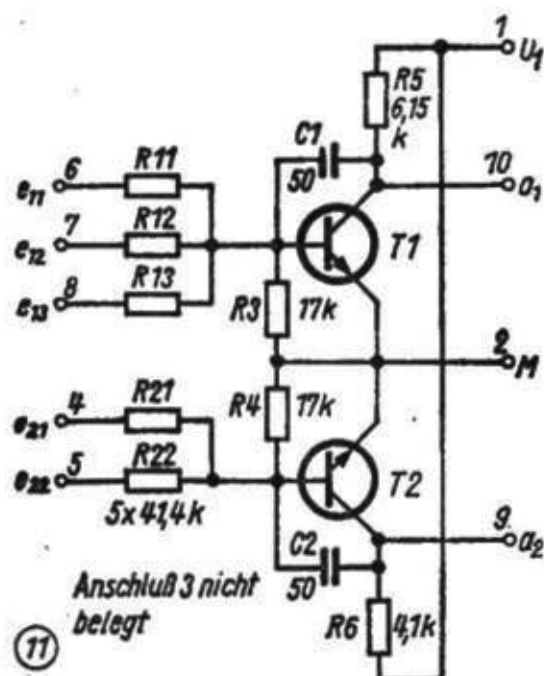
*V-NOR* – siehe bei *D1*, Bild 9, ohne *C1*.

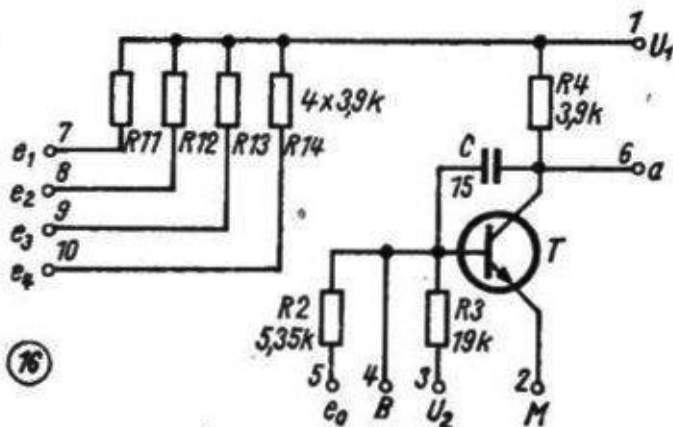
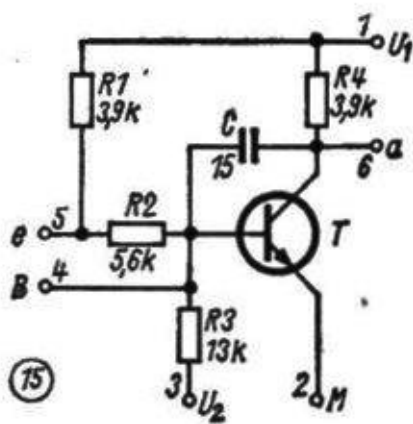
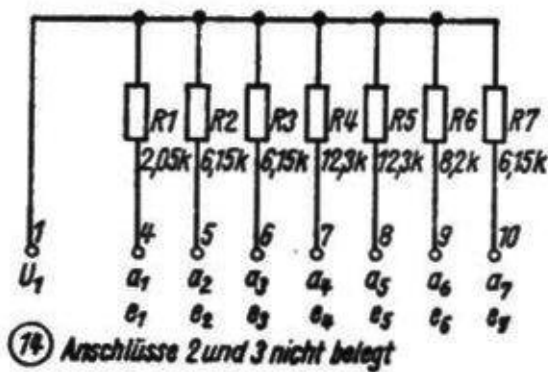
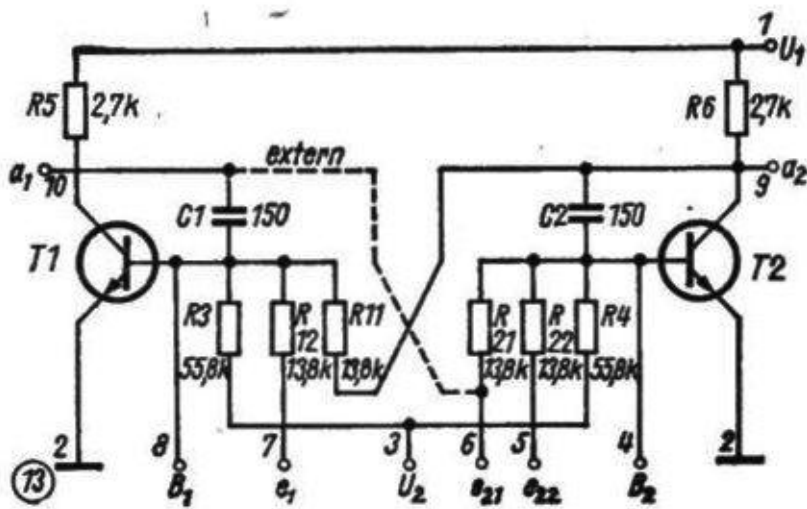
*D-NOR* – siehe bei *D1*, Bild 10, ohne *C1/C2*.

*D-V-NOR* – siehe bei *D1*, Bild 11, ohne *C1/C2*.

*AS* – siehe bei *D1*, Bild 12.

*FFS* – siehe bei *D1*, Bild 13, ohne *C1/C2*.





## Baureihe D 2

*N* – Schaltkreis zur Realisierung der Negation bei gleichzeitiger Restaurierung des Signals, Bild 15.

*NOR* – siehe NOR 3 bei *D1*, Bild 16.

*WS* – Schaltkreis zur Erweiterung der Anzahl der Eingänge der *NOR*-Schaltkreise der Baureihen *D2* und *D21*, Bild 14 (alle *R* haben den gleichen Wert 3,9 k $\Omega$ ).

## Baureihe D 21

*N* – siehe bei *D2*, Bild 15.

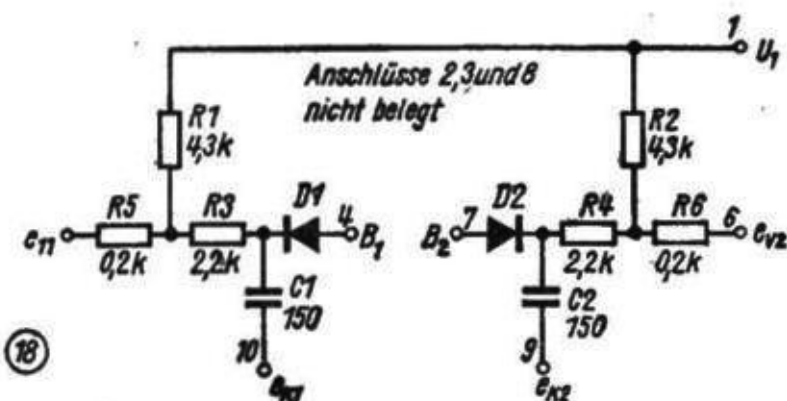
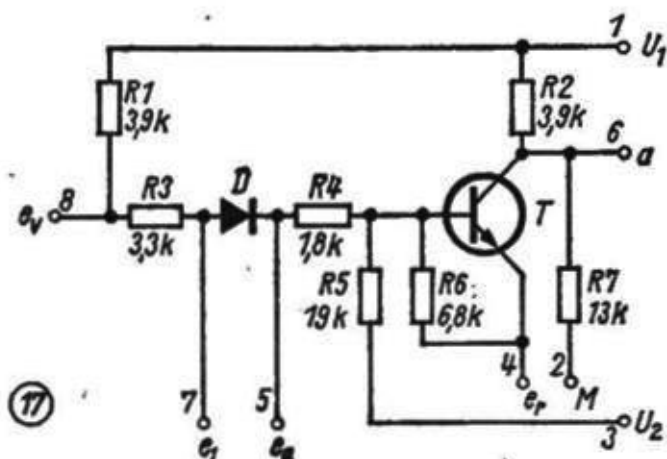
*NOR* – siehe bei *D2*, Bild 16.

*IG* – Das Impulsgatter bewirkt die Ausblendung von Impulsen des Taktsignals, das am Takteingang  $e_T$  anliegt. Die Ausblendung erfolgt durch O-Signal am Vorbereitungseingang  $e_V$ , Bild 17.

*AS 1* – Schaltkreis zur dynamischen Ansteuerung des *D21*-FFS, Bild 18.

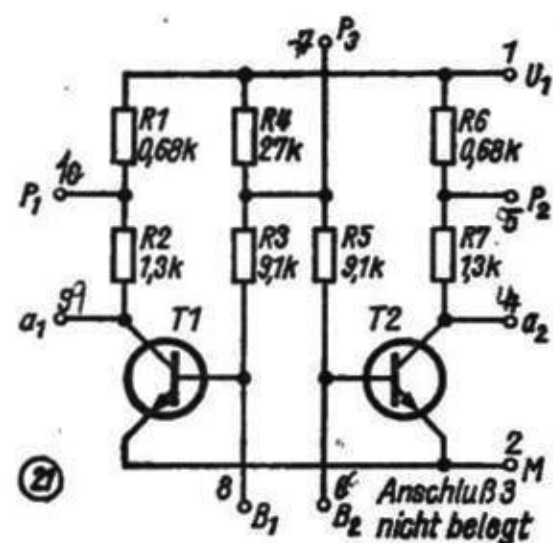
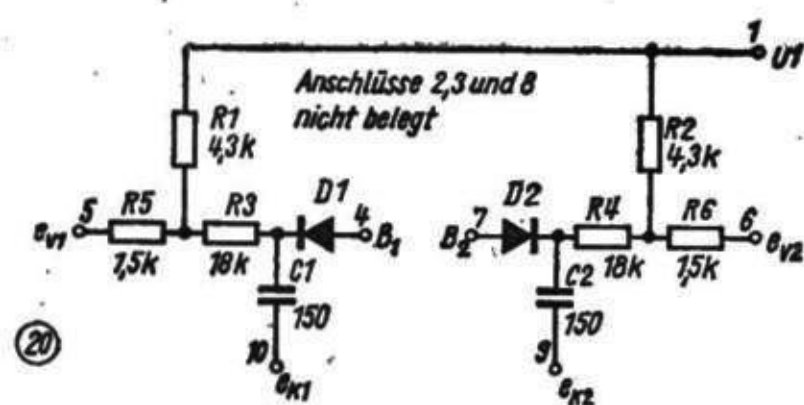
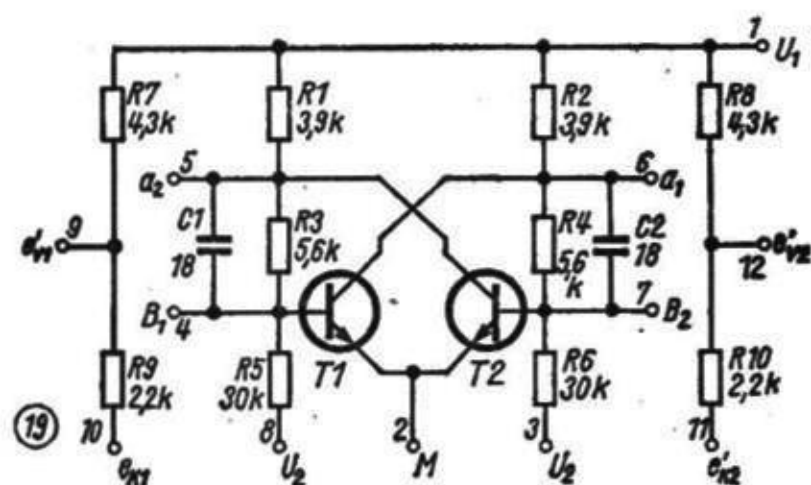
*FFS* – Schaltkreis zur Speicherung von digitalen Signalen (statisches Flip-Flop). In Zusammenschaltung mit dem *AS 1* bzw. *AS 2* erhalt man ein dynamisch stellbares Flip-Flop, Bild 19.

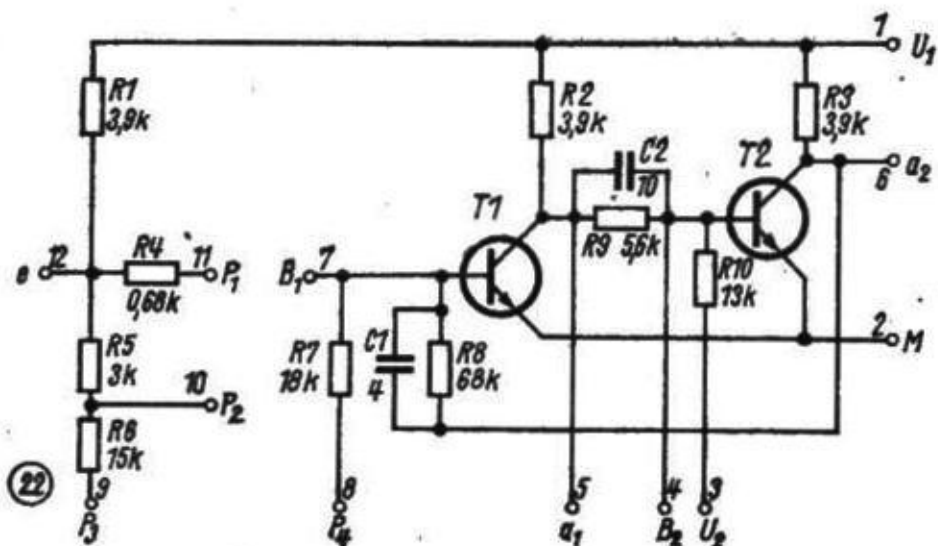
*AS 2* – siehe *AS 1*, Bild 20.



**AMV** – Der Schaltkreis AMV kann je nach externer Beschaltung als astabiler Multivibrator oder als Quarzgenerator eingesetzt werden, Bild 21.

**SS** – Der Schaltkreis SS kann je nach externer Beschaltung als Schwellwertschalter oder als Univibrator eingesetzt werden, Bild 22.





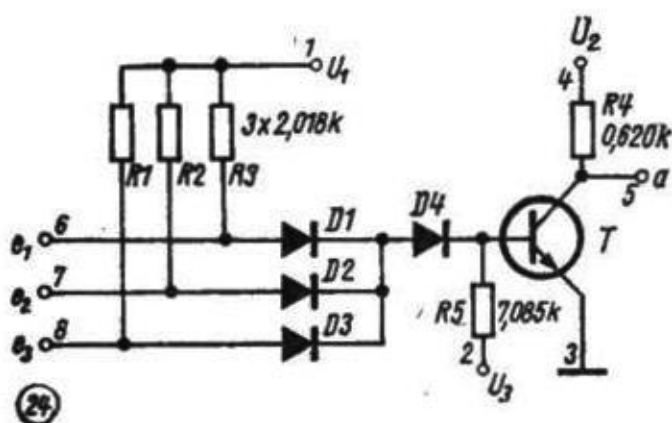
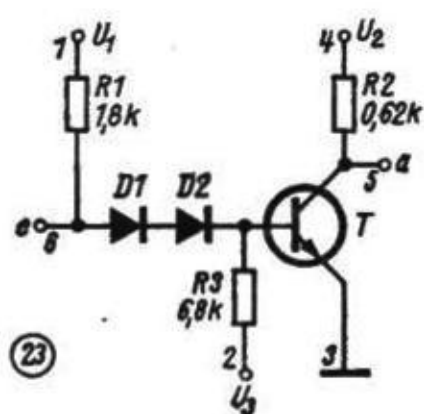
### Baureihe D 31

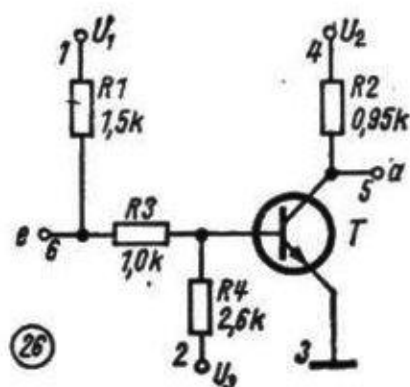
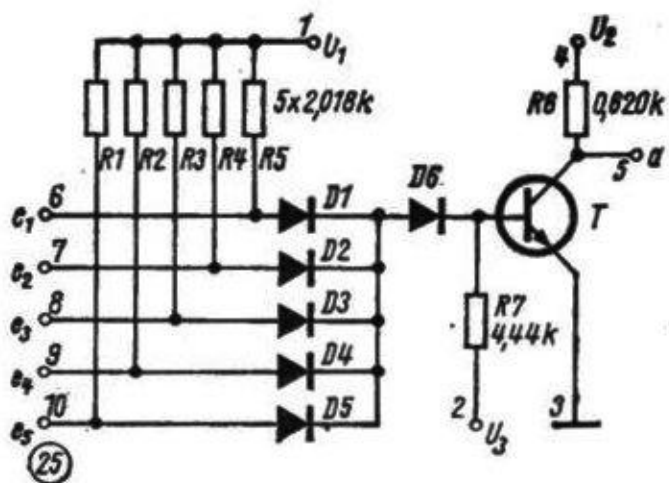
*N* – Schaltkreis zur Realisierung der Negation oder einer AND-Inverter-Funktion bei gleichzeitiger Restaurierung des Signals, Bild 23.

*NOR 3* – Schaltkreis zur Realisierung einer OR- bzw. AND-OR-Funktion mit anschließender Negation bei gleichzeitiger Restaurierung des Signals, Bild 24.

*NOR 5* – Schaltkreis zur Realisierung einer OR- bzw. AND-OR-Funktion mit anschließender Negation bei gleichzeitiger Restaurierung des Signals, Bild 25.

*WN* – Schaltkreis zur Realisierung der Negation oder einer AND-Inverter-Funktion bei gleichzeitiger Restaurierung des Signals, Bild 26.





## Literatur

*Merklin, P.*: 80-m-Anfängerempfänger, Zeitschrift «OZ», Heft 11/1977, Seite 545 bis 547